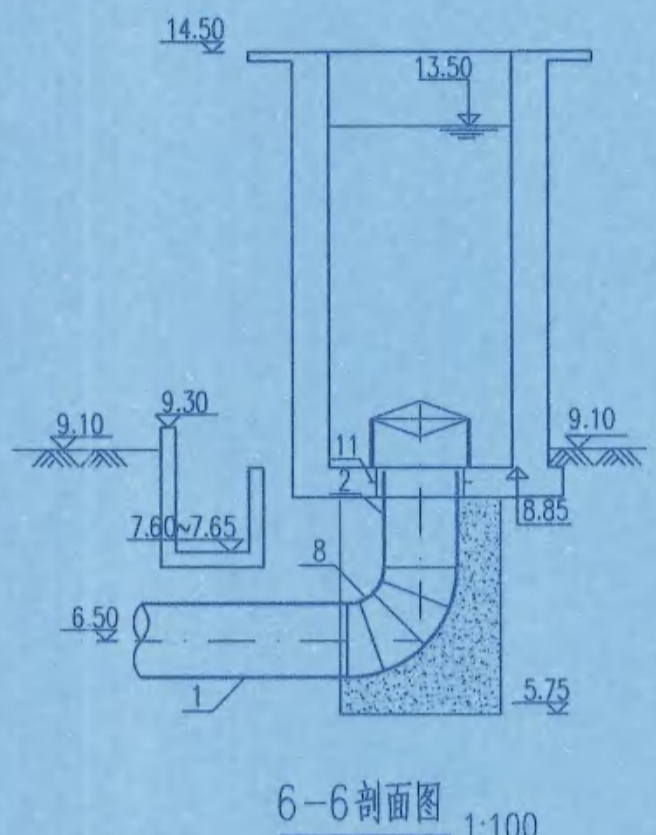
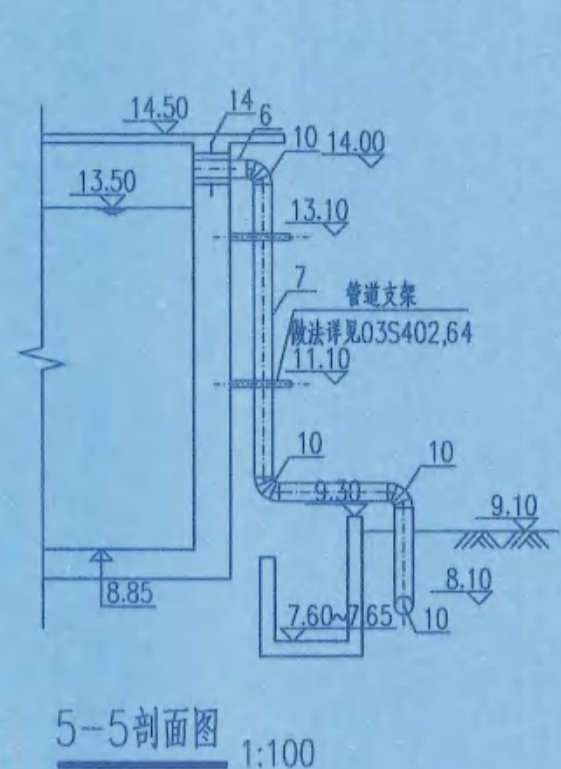
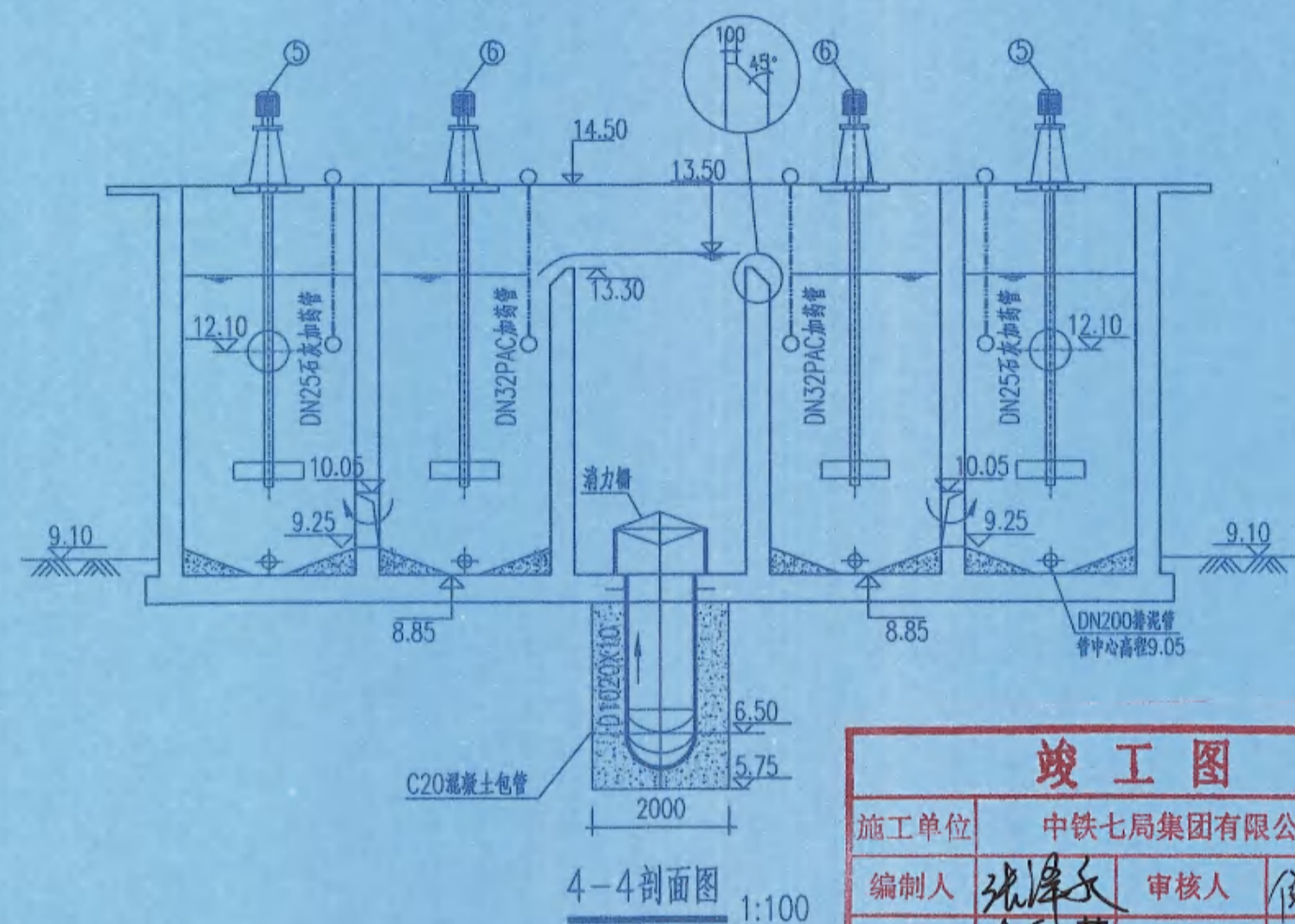
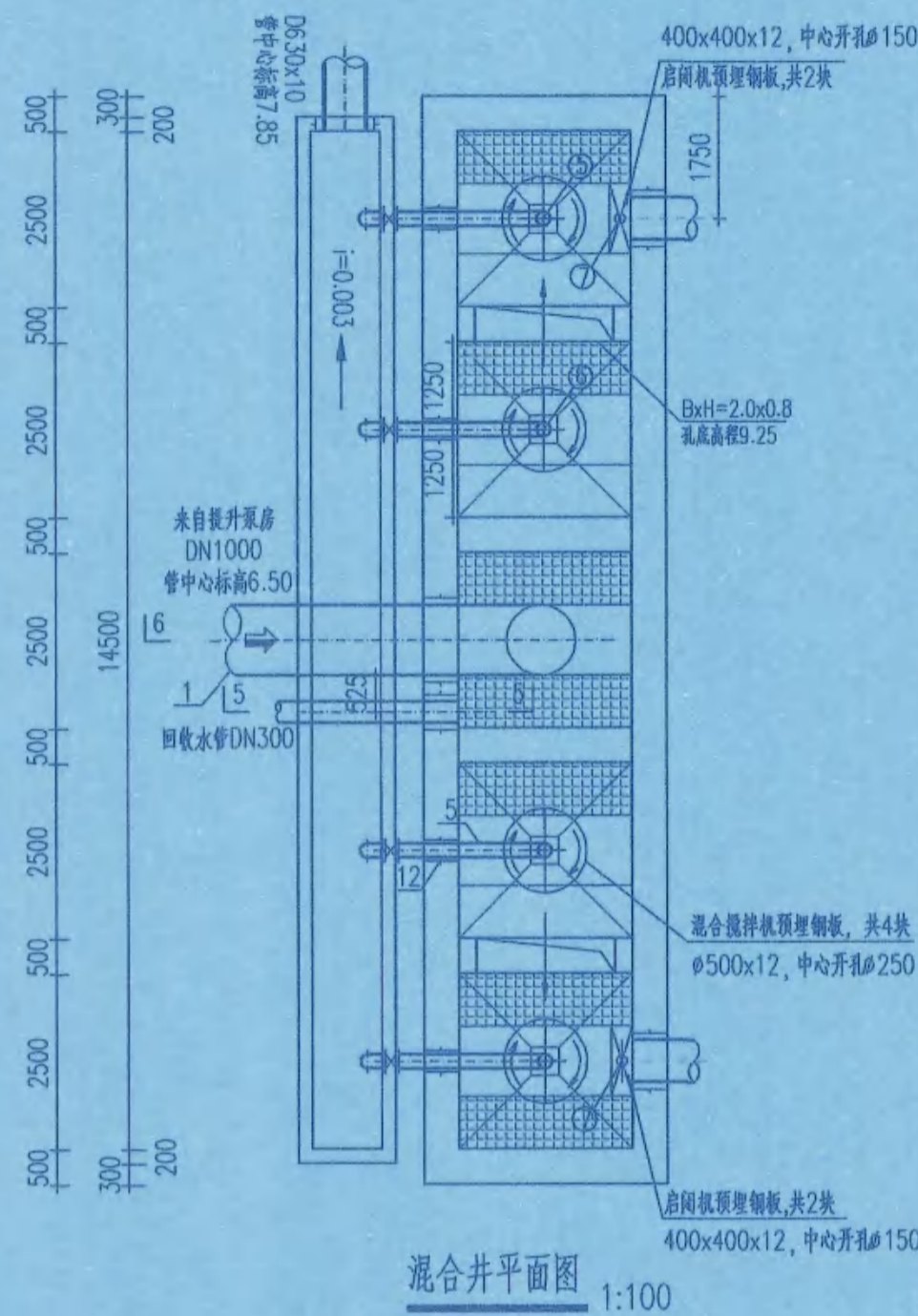
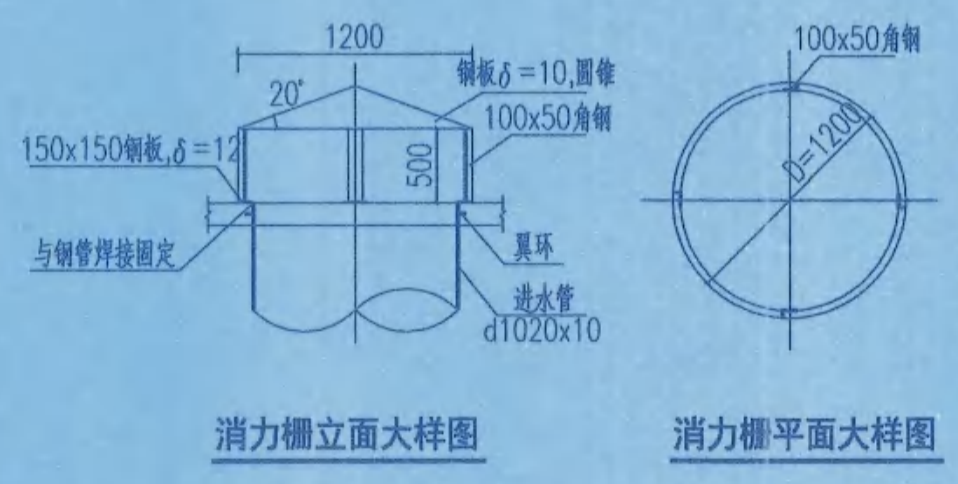
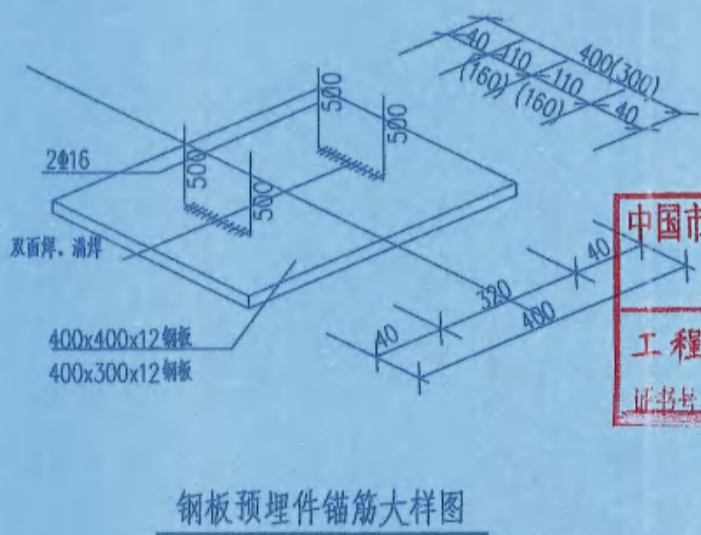
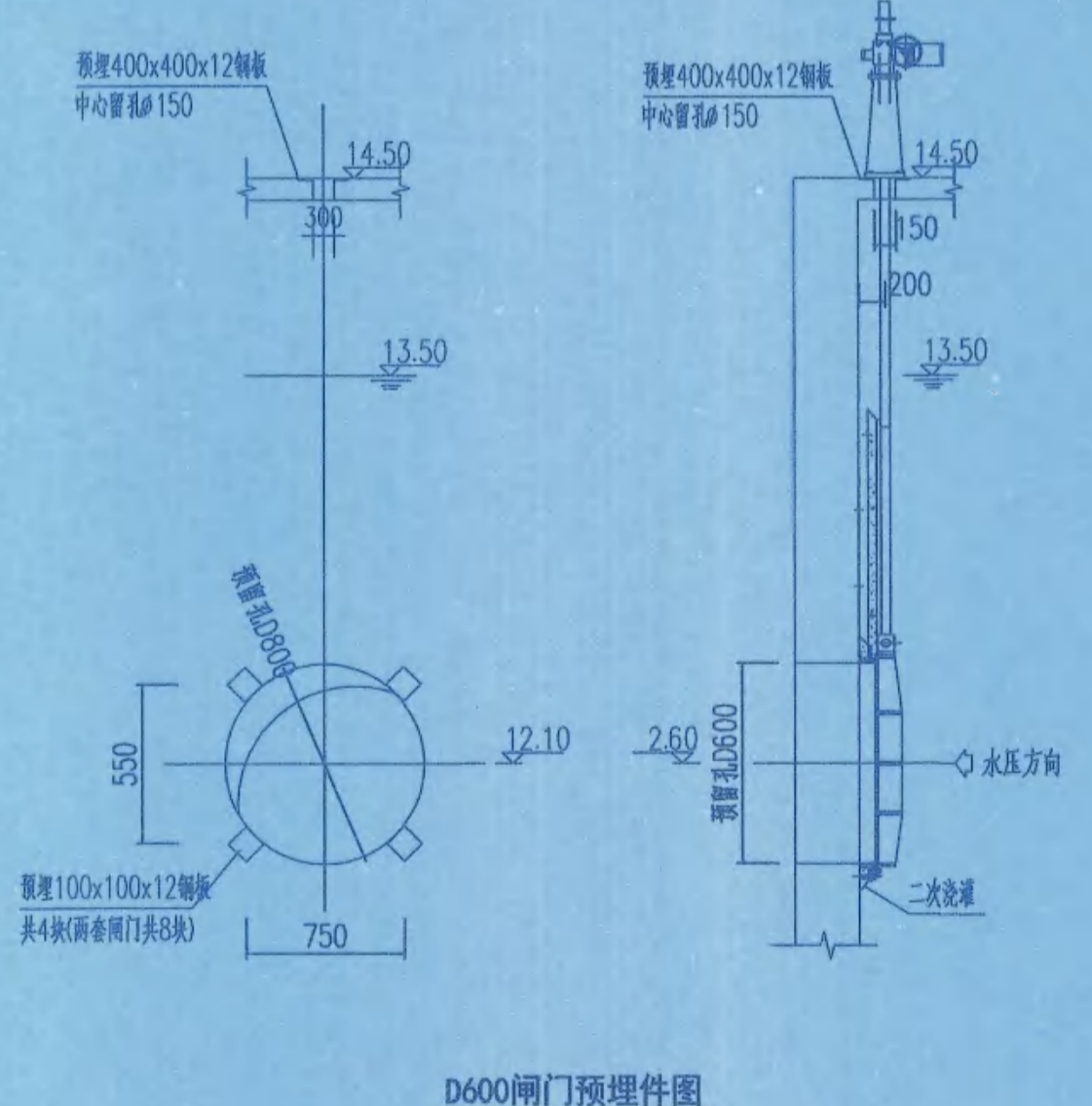
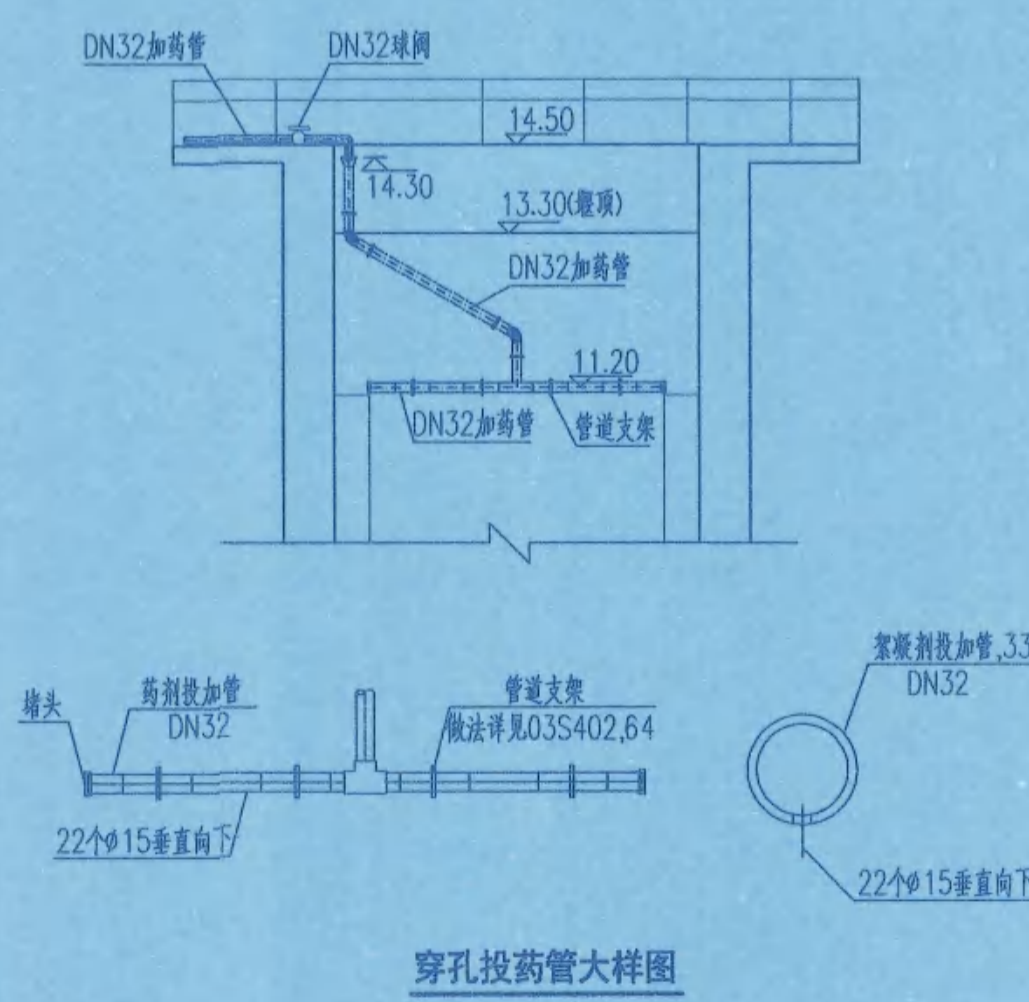


工	建	结	电
艺	构	气	
术	架	电	
工	构	气	



竣工图	
施工单位	中铁七局集团有限公司
编制人	张泽子
技术负责人	姜四荣
监理单位	中国华西工程设计建设有限公司
总监理工程师	田刚
审核人	徐彦飞
编制日期	2020.10
现场监理	徐彦飞



中国市政工程中南设计研究院有限公司
出图专用章
 工程设计综合资质甲级
 证书号: A142001257
 有效期至: 2021年03月15日

广东省建设工程施工图设计文件审查专用章
 机构名称: 广东省北城工程技术咨询有限公司
 机构类别: 一类
 业务范围: 市政基础设施给排水、暖通、燃气、暖通工程
 有效期至: 2021年03月15日

中国市政工程中南设计研究院有限公司		工程名称	茂名滨海新区自来水工程 (EPC)
工程设计综合资质甲级A142001257 工程咨询甲级12120070023		子项	净水工程
审定	王鹏坤	设计号	给07-2019008
审核	徐彦飞	设计阶段	施工图
项目负责人	徐彦飞	图号	SGS0202-004
	设计	日期	2019.11